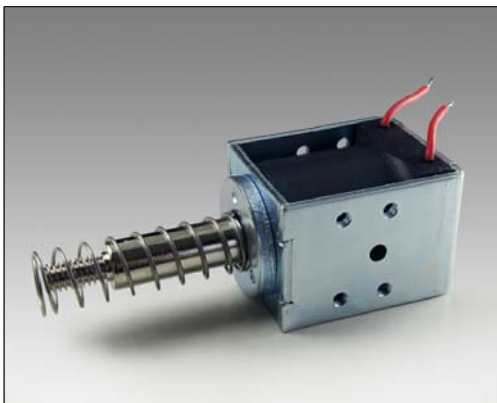
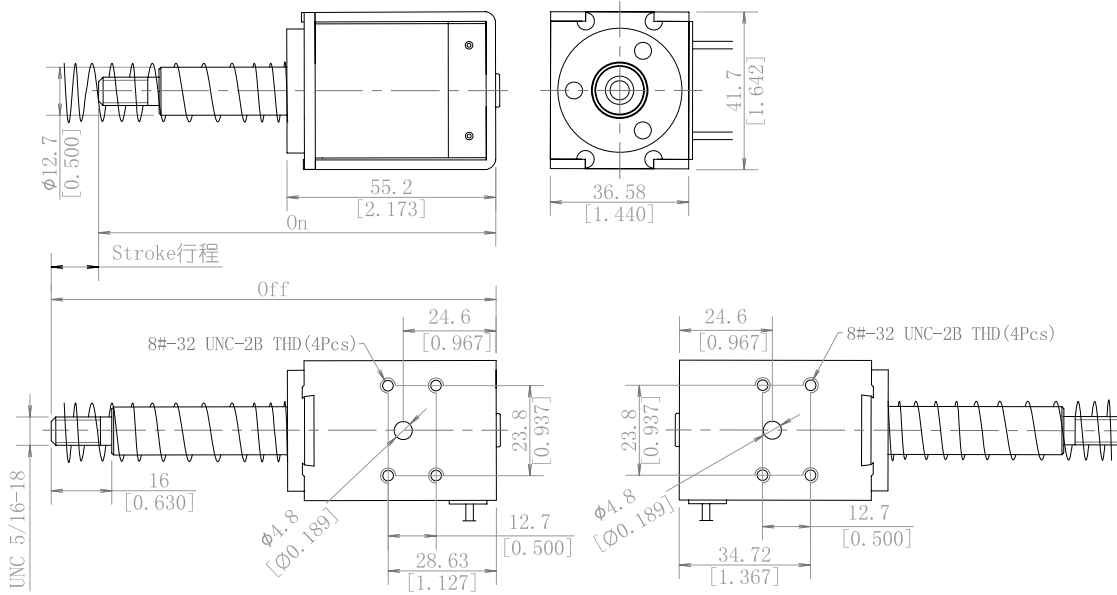
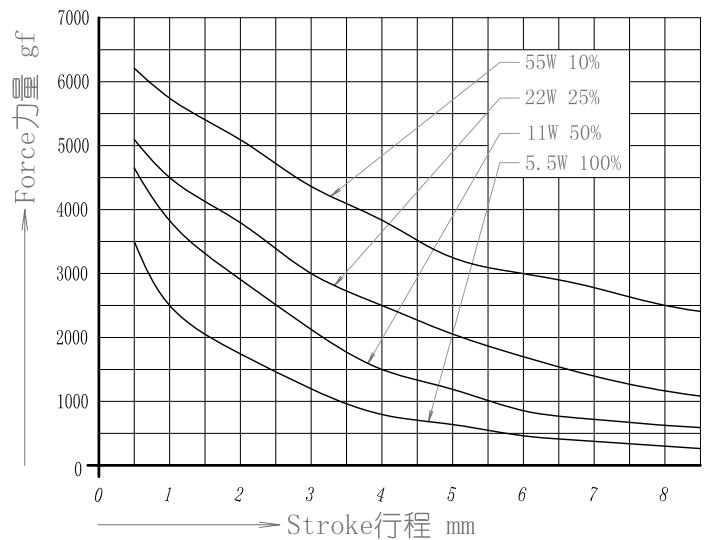


Unit =  $\frac{\text{mm}}{[\text{inch}]}$



Total weight 总重量 : 360g  
Plunger weight 滑杆重量: 85g



Duty cycle 负载周期 = $100\% \times \frac{\text{On Time 通电时间}}{\text{On Time 通电时间} + \text{Off Time 断电时间}}$	100%	50%	25%	10%
	Continuous 连续通电	Intermittent 间歇通电		
Max On time/S 最长通电时间/秒	$\infty$	140	50	9
Power 功率 (20°C)	5.5	11	22	55
Part Number 产品型号 (** : Resistance 电阻)	DC Resistance 线圈直流电阻 ( $\Omega$ , 20°C)			
SD0-1251L-06A**	6.5	3.3	1.64	0.65
SD0-1251L-12A**	26.2	13.1	6.55	2.6
SD0-1251L-24A**	104.8	52.4	26.2	10.5
SD0-1251L-48A**	418.9	209.5	104.8	10.9

Shenzhen Zanty Electronics Co., Ltd.

Add: C2&A2 building, Jihua Industry District, Buji Town, Shenzhen, China P.C.: 518112

Tel.: (+86 755) 2854 3752

Fax: (+86 755) 2854 3458

E-mail: Sales@Zanty.com

Website: www.zanty.com