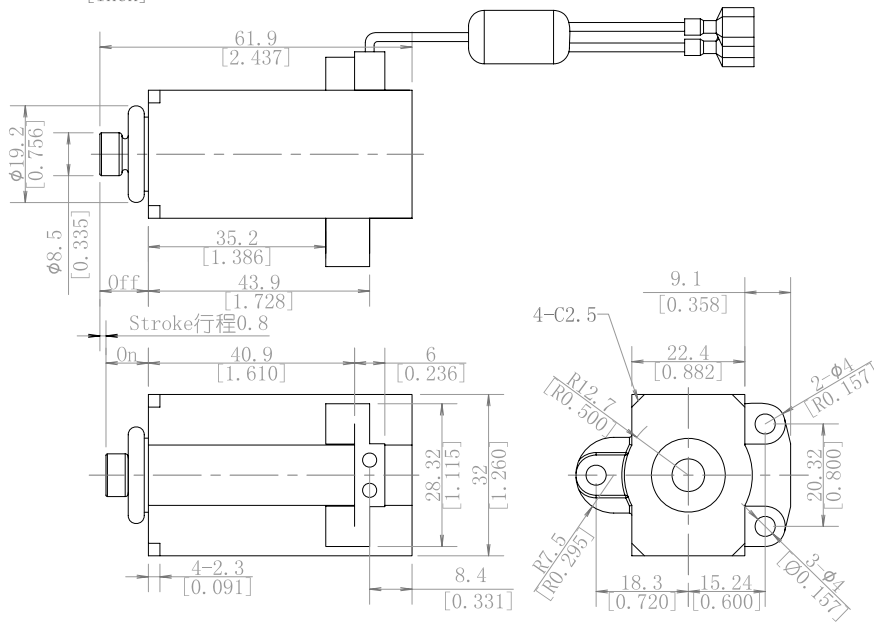
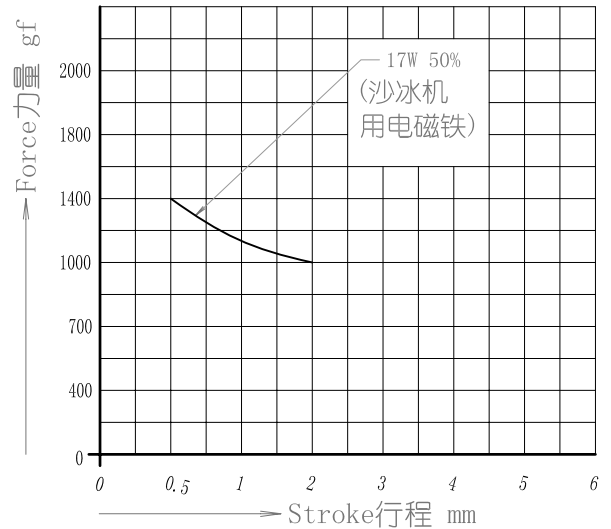


Unit = $\frac{\text{mm}}{\text{inch}}$



Total weight 总重量 : 195g



Duty cycle 负载周期 = 100% × $\frac{\text{On Time 通电时间}}{\text{On Time 通电时间} + \text{Off Time 断电时间}}$	100%	50%	25%	10%
	Continuous 连续通电	Intermittent 间歇通电		
Max On time/S 最长通电时间/秒	∞	120	--	--
Power 功率 (20°C)	--	17	--	--
Part Number 产品型号 (** : Resistance 电阻)	DC Resistance 线圈直流电阻 (Ω, 20°C)			
SD0-1250L-06A**	--	2.1	--	--
SD0-1250L-12A**	--	8.5	--	--
SD0-1250L-24A**	--	34	--	--
SD0-1250L-48A**	--	136	--	--

Shenzhen Zanty Electronics Co., Ltd.

Add: C2&A2 building, Jihua Industry District, Buji Town, Shenzhen, China P.C.: 518112

Tel.: (+86 755) 2854 3752

Fax: (+86 755) 2854 3458

E-mail: Sales@Zanty.com

Website: www.zanty.com