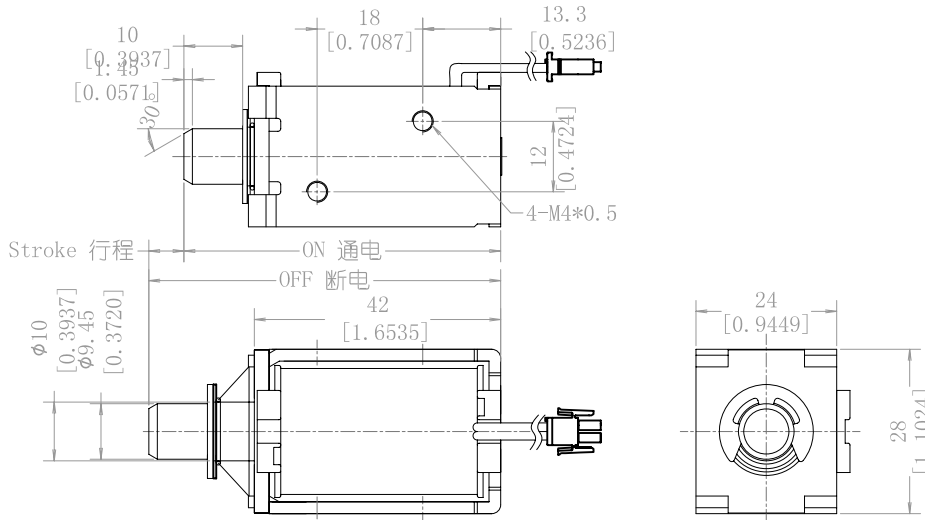
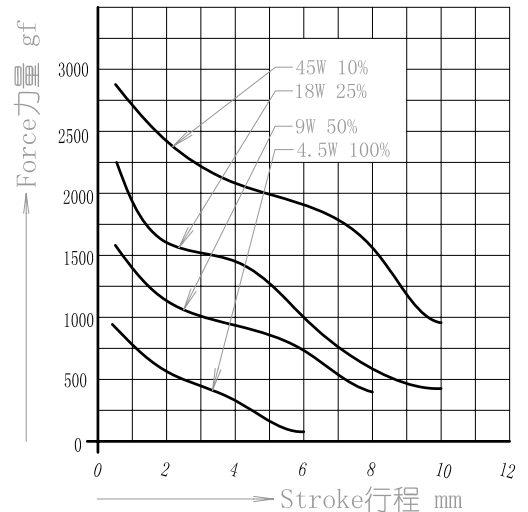


Unit =  $\frac{\text{mm}}{[\text{inch}]}$



Total weight 总重量 : 125g  
Plunger weight 滑杆重量 : 33g



Duty cycle 负载周期=100% × $\frac{\text{On Time 通电时间}}{\text{On Time 通电时间} + \text{Off Time 断电时间}}$	100%	50%	25%	10%
	Continuous 连续通电	Intermittent 间歇通电		
Max On time/S 最长通电时间/秒	$\infty$	140	50	9
Power 功率 (20°C)	4.5	9	18	45
Part Number 产品型号(** : Resistance 线圈直流电阻)	DC Resistance 线圈直流电阻(Ω, 20°C)			
SDO-1043L-6A**	9	4.5	2.25	0.9
SDO-1043L-12A**	36	18	9	3.6
SDO-1043L-24A**	144	72	36	14.4
SDO-1043L-48A**	576	288	144	57.6

Shenzhen Zanty Electronics Co.,Ltd.

Add:C2&A2 building, Jihua Industry District,Buji Town,Shenzhen,China P.C.:518112

Tel.:(+86 755)2854 3752

Fax:(+86 755)2854 3458

E-mail: Sales@Zanty.com

Website: www.zanty.com