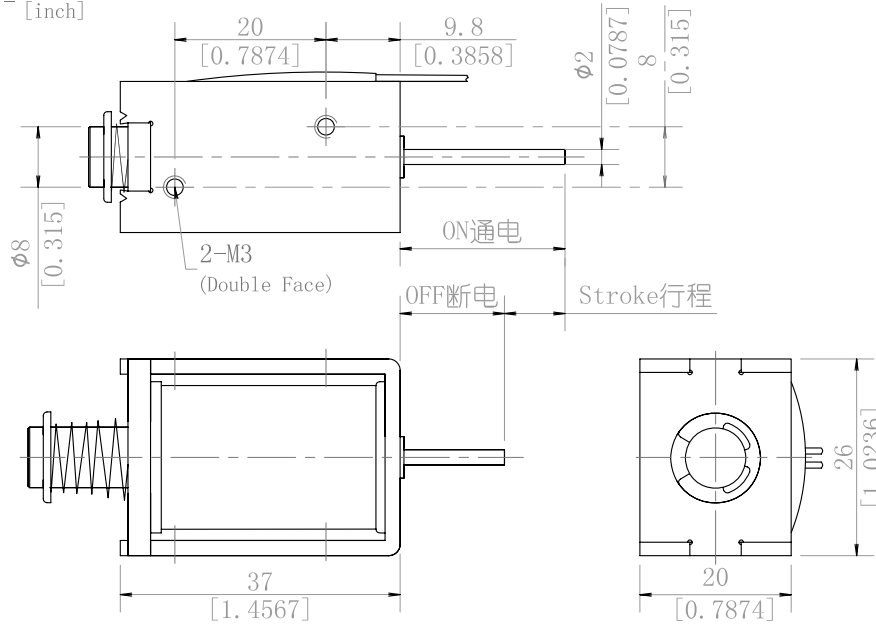
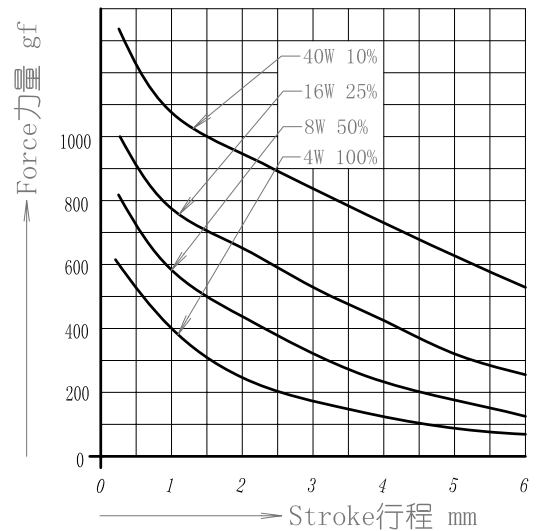


Unit = $\frac{\text{mm}}{[\text{inch}]}$



Total weight 总重量 : 98g
Plunger weight 滑杆重量: 15g



Duty cycle 负载周期 = $100\% \times \frac{\text{On Time 通电时间}}{\text{On Time 通电时间} + \text{Off Time 断电时间}}$	100%	50%	25%	10%
	Continuous 连续通电	Intermittent 间歇通电		
Max On time/S 最长通电时间/秒	∞	100	36	7
Power 功率 (20°C)	4	8	16	40
Part Number 产品型号 (** : Resistance 电阻)	DC Resistance 线圈直流电阻 (Ω , 20°C)			
SD0-0837S-6A**	9	4.5	2.25	0.9
SD0-0837S-12A**	36	18	9	3.6
SD0-0837S-24A**	144	72	36	14.4
SD0-0837S-48A**	576	288	144	57.6

Shenzhen Zanty Electronics Co., Ltd.

Add: C2&A2 building, Jihua Industry District, Buji Town, Shenzhen, China P.C.: 518112

Tel.: (+86 755) 2854 3752 Fax: (+86 755) 2854 3458

E-mail: sales@zanty.com Website: www.zanty.com