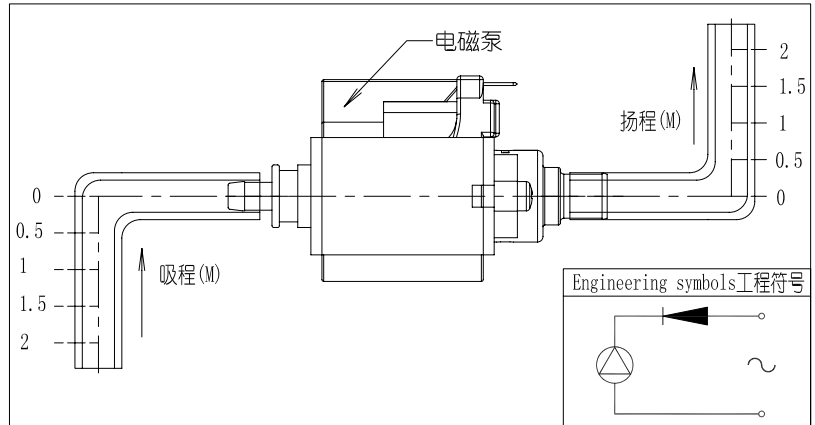
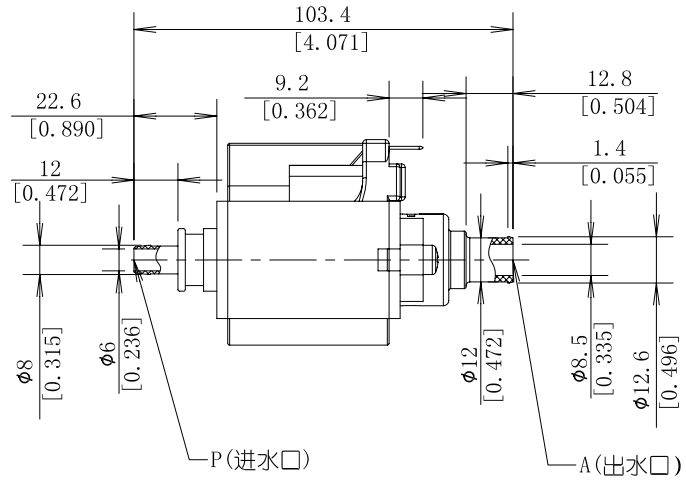
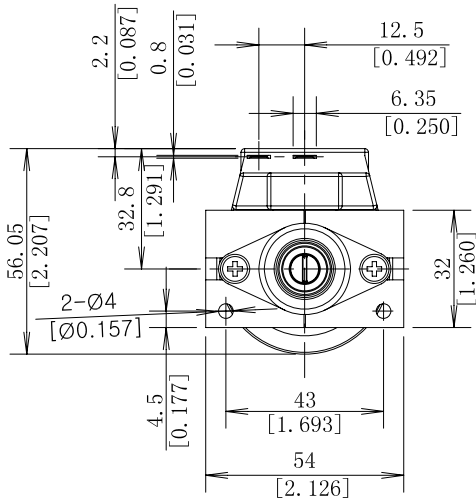


Unit = $\frac{\text{mm}}{[\text{inch}]}$



Item 项目	Part Number 产品型号							
	SDPU-01CF-240A220				SDPU-01CF-120A55			
Voltage 电压	AC240V 50Hz/60Hz 半波Half-wave				AC120V 50Hz/60Hz 半波Half-wave			
Power 功率 W (20℃)	40W (50Hz) / 33W (60Hz)				35W (50Hz) / 29W (60Hz)			
Resistance 线圈直流电阻 (Ω, 20℃)	220Ω (20℃)				55Ω (20℃)			
Working Medium 工作介质	Water 水							
Medium Conditions 介质条件	+4~+50℃, 5%~95%RH							
The Effective Diameter Of Pipe 有效管径(mm)	Ø8/Ø12							
Life 寿命	>7300H (At 10 hours per day for two years)				>7300小时 (每天工作按10小时, 两年)			
Noise 噪音	<70dB							
Temperature Rise 温升	<+105℃							
Duty cycle 工作循环	100%ED							
Insulation CLASS 绝缘等级	B级 (130℃)							
Suction/Head-Flow 吸程/扬程-流量	AC240V 50Hz 半波		AC240V 60Hz 半波		AC120V 50Hz 半波		AC120V 60Hz 半波	
	吸程/扬程 (M)	流量 (L)	吸程/扬程 (M)	流量 (L)	吸程/扬程 (M)	流量 (L)	吸程/扬程 (M)	流量 (L)
	0	2.4	0	2.2	0	2	0	1.8
	0.5	2.2	0.5	2	0.5	1.8	0.5	1.6
	1	2	1	1.8	1	1.6	1	1.4
1.5	1.8	1.5	1.6	1.5	1.4	1.5	1.2	
2	1.6	2	1.5	2	1.2	2	1	

Shenzhen Zanty Electronics Co.,Ltd.

Add:C2&A2 building, Jihua Industry District,Buji Town,Shenzhen,China P.C.:518112

Tel.:(+86 755)2854 3752

Fax:(+86 755)2854 3458

E-mail: Sales@Zanty.com

Website: www.zanty.com