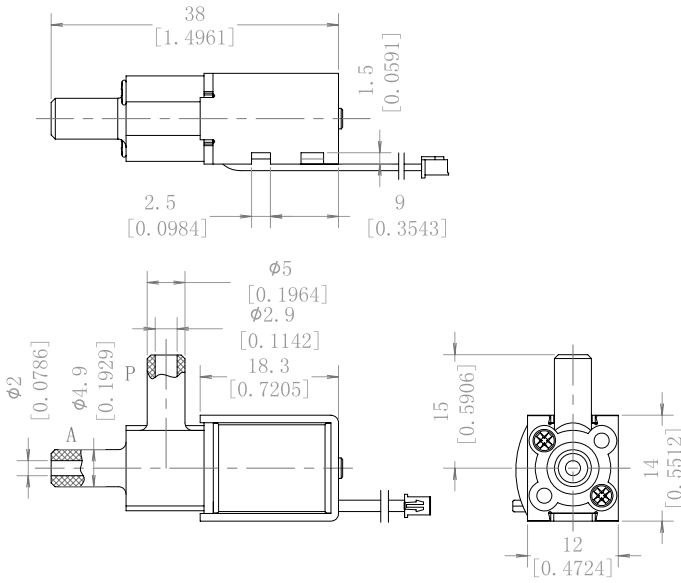


Unit = $\frac{\text{mm}}{[\text{inch}]}$



Total weight 总重量 : 18g

Engineering symbols 工程符号 (Two Two-way Solenoid Valve 二位二通电磁阀)	OFF 断电		ON 通电	
	P	A	P	A
Power 功率 (20°C)	1.2	2.4	4.8	12
Max. Pressure 最大工作压力 (mmHg)	300	600	900	1200
Working Medium 工作介质	Air, Oxygen 空气、氧气			
Medium Conditions 介质条件	-10 ~ +50°C, 5% ~ 95%RH			
Flow Rate 流速 (300mmHg)	>15L/Minute			
Sealing 密封	<30mmHg (1 Minute-500CC/300mmHg)			
The Effective Diameter Of Pipe 有效管径 (mm)	$\phi 2/\phi 2.9$			

Duty cycle 负载周期 = 100% × $\frac{\text{On Time 通电时间}}{\text{On Time 通电时间} + \text{Off Time 断电时间}}$	100%	50%	25%	10%
	Continuous 连续通电	Intermittent 间歇通电		
Max On time/S 最长通电时间/秒	∞	50	18	2
Power 功率 (20°C)	1.2	2.4	4.8	12
Part Number 产品型号 (** : Resistance 电阻)	DC Resistance 线圈直流电阻 (Ω , 20°C)			
SDF-052021-6A**	15	7.5	3.75	1.5
SDF-052021-12A**	60	30	15	6
SDF-052021-24A**	240	120	60	24
SDF-052021-48A**	960	480	240	96

Shenzhen Zanty Electronics Co., Ltd.

Add: C2&A2 building, Jihua Industry District, Buji Town, Shenzhen, China P.C.: 518112

Tel.: (+86 755) 2854 3752

Fax: (+86 755) 2854 3458

E-mail: Sales@Zanty.com

Website: www.zanty.com