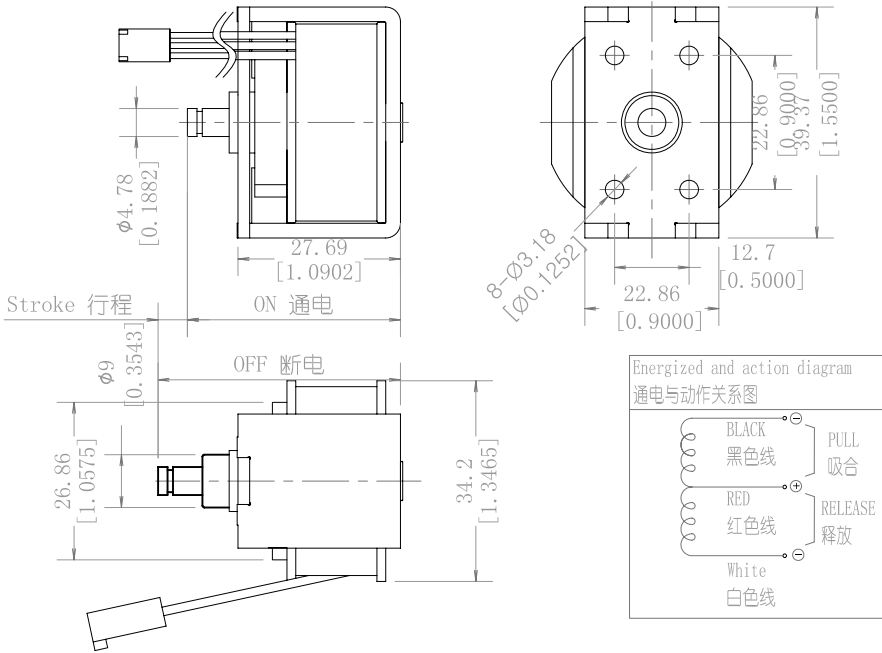
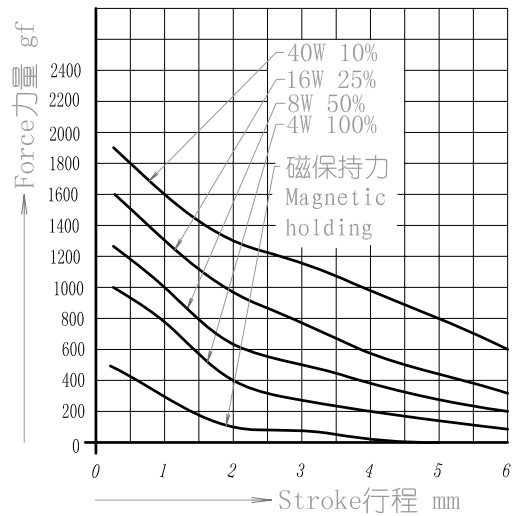


Unit =  $\frac{\text{mm}}{\text{inch}}$



Total weight 总重量 : 125g  
Plunger weight 滑杆重量 : 19g



Duty cycle 负载周期 = $100\% \times \frac{\text{On Time 通电时间}}{\text{On Time 通电时间} + \text{Off Time 断电时间}}$	100%	50%	25%	10%
	Continuous 连续通电	Intermittent 间歇通电		
Max On time/S 最长通电时间/秒	Pull 吸合 < 1S;		Release 释放 < 100ms	
Power 功率 (20°C)	4	8	16	40
Part Number 产品型号(**: Resistance 电阻)	DC Resistance 线圈直流电阻 (Ω, 20°C)			
SDK-0927L-6A**-**	9	4.5	2.25	0.9
SDK-0927L-12A**-**	36	18	9	3.6
SDK-0927L-24A**-**	144	72	36	14.4
SDK-0927L-48A**-**		288	144	57.6

Shenzhen Zanty Electronics Co.,Ltd.

Add: C2&A2 building, Jihua Industry District, Buji Town, Shenzhen, China P.C.: 518112

Tel.: (+86 755) 2854 3752 Fax: (+86 755) 2854 3458

E-mail: sales@zanty.com Website: www.zanty.com