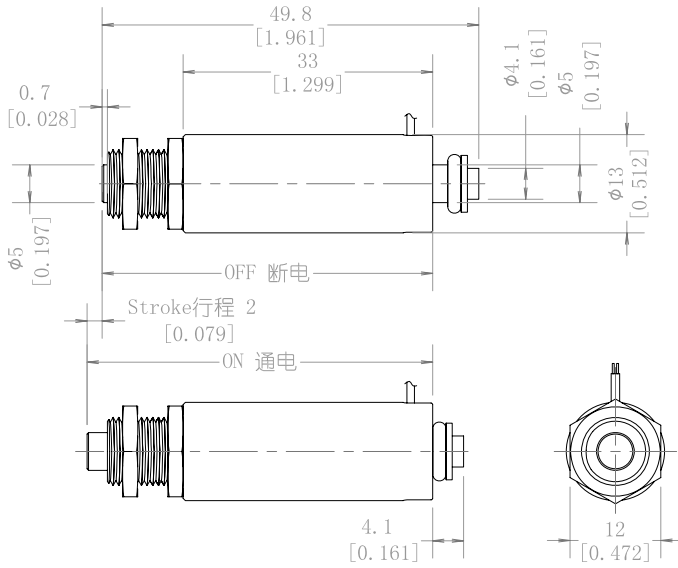


Unit =  $\frac{\text{mm}}{\text{inch}}$



Total weight 总重量 : 42g  
Plunger weight 滑杆重量: 6g

Duty cycle 负载周期 = $100\% \times \frac{\text{On Time 通电时间}}{\text{On Time 通电时间} + \text{Off Time 断电时间}}$	16% Intrmitten electricity 间歇通电
Max On time/S 最长通电时间/秒	2S
Power 功率 (20°C)	18.6W
Part Number 产品型号	SDT-1333S-24A31
DC Resistance 线圈直流电阻 (Ω, 20°C)	31 Ω
Stroke-Pull Force 行程-拉力	0mm: >170gf 2mm: >50gf
Life 寿命	>20 million Times 2000万次 (DC24V-16% Intrmitten Electricity 间歇通电)
Temperaiture Rise 温升	<+105°C (DC24V, 空载)
Noise 噪音	<50dB
Work Frequency (NO LAOD) 工作频率(空载)	<15Hz

Shenzhen Zanty Electronics Co.,Ltd.

Add: C2&A2 building, Jihua Industry District, Buji Town, Shenzhen, China P.C.: 518112

Tel.: (+86 755) 2854 3752

Fax: (+86 755) 2854 3458

E-mail: Sales@Zanty.com

Website: www.zanty.com