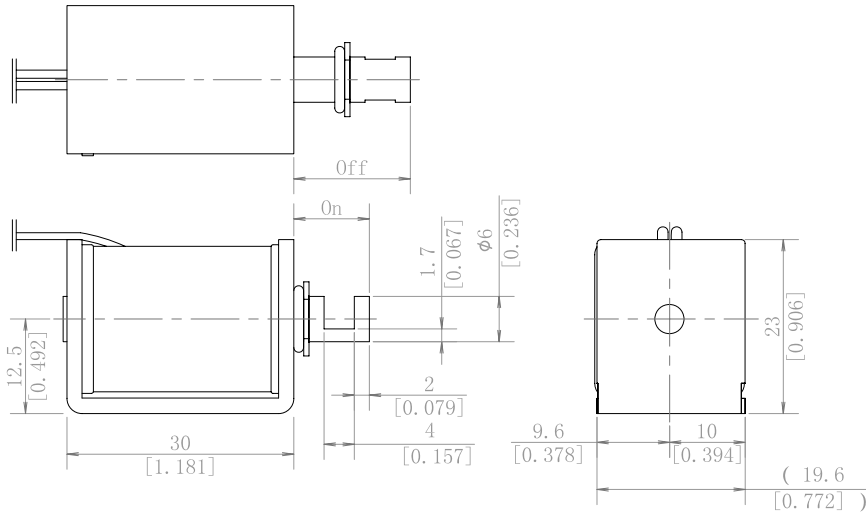
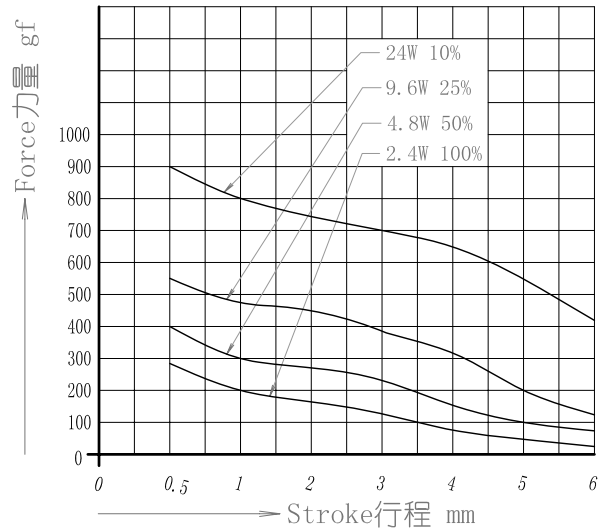


Unit = $\frac{\text{mm}}{\text{inch}}$



Total weight 总重量 : 54g
Plunger weight 滑杆重量: 6g



Duty cycle 负载周期 = $100\% \times \frac{\text{On Time 通电时间}}{\text{On Time 通电时间} + \text{Off Time 断电时间}}$	100%	50%	25%	10%
	Continuous 连续通电	Intermittent 间歇通电		
Max On time/S 最长通电时间/秒	∞	50	18	3
Power 功率 (20°C)	0.8	1.6	3.2	8
Part Number 产品型号 (** : Resistance 电阻)	DC Resistance 线圈直流电阻 (Ω , 20°C)			
SDC-0630L-06A**	45	22.5	11.25	4.5
SDC-0630L-12A**	180	90	45	18
SDC-0630L-24A**	--	360	180	72
SDC-0630L-48A**	--	--	--	288

Shenzhen Zanty Electronics Co., Ltd.

Add: C2&A2 building, Jihua Industry District, Buji Town, Shenzhen, China P.C.: 518112

Tel.: (+86 755) 2854 3752

Fax: (+86 755) 2854 3458

E-mail: Sales@Zanty.com

Website: www.zanty.com