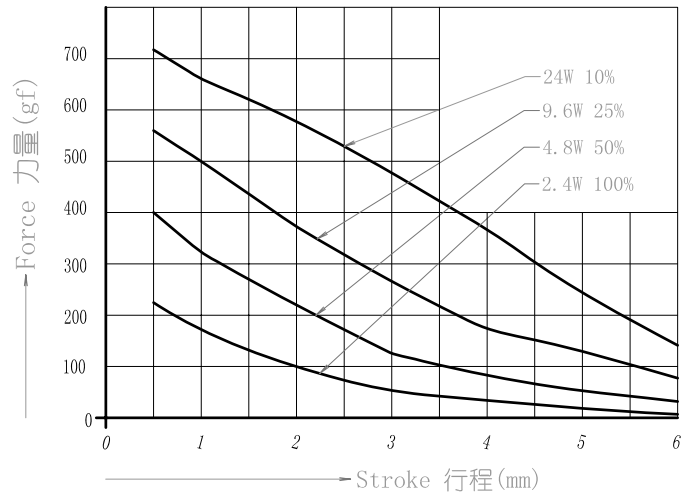
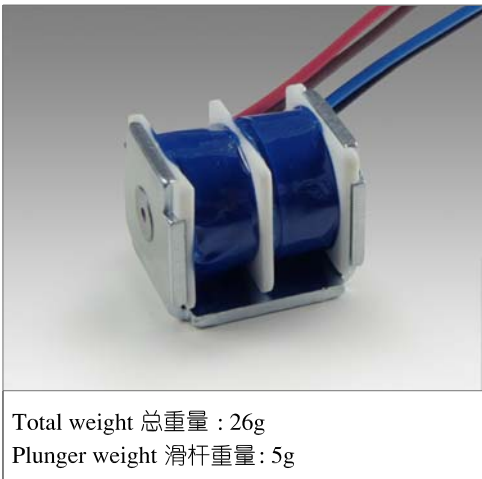
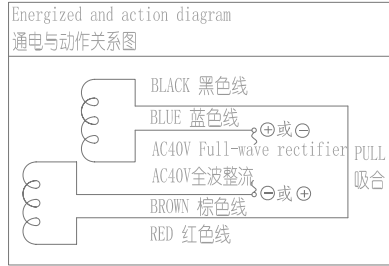
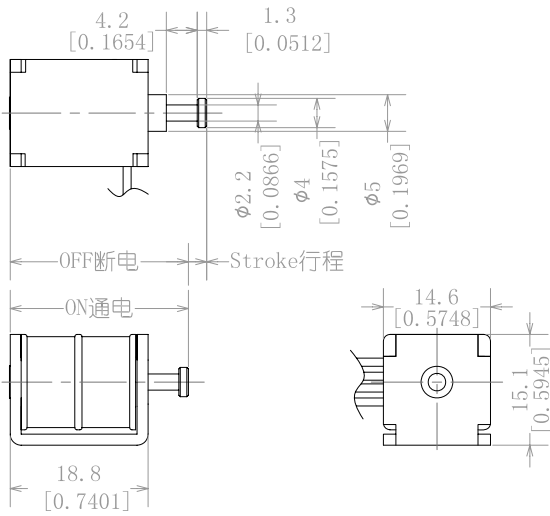


Unit =  $\frac{\text{mm}}{[\text{inch}]}$



Duty cycle 负载周期=100% × $\frac{\text{On Time 通电时间}}{\text{On Time 通电时间} + \text{Off Time 断电时间}}$	100%	50%	25%	10%
	Continuous 连续通电	Intermittent 间歇通电		
Max On time/S 最长通电时间/秒	$\infty$	55	19	3
Power 功率 (20°C)	2.4	4.8	9.6	24
Part Number 产品型号 (** : Resistance 电阻)	AC Resistance 线圈直流电阻 ( $\Omega$ , 20°C)			
SDC-0619L-6A**-**	15	7.5	3.75	1.5
SDC-0619L-12A**-**	60	30	15	6
SDC-0619L-24A**-**	240	120	60	24
SDC-0619L-48A**-**				96

Shenzhen Zanty Electronics Co.,Ltd.

Add:C2&A2 building, Jihua Industry District,Buji Town,Shenzhen,China P.C.:518112

Tel.:( +86 755 )2854 3752

Fax:( +86 755 )2854 3458

E-mail: Sales@Zanty.com

Website: www.zanty.com